

VERTICAL ROTOR SINGLE

Instrument for eccentricity control in gears on shafts

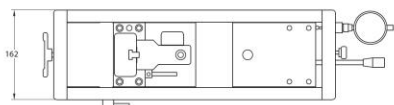
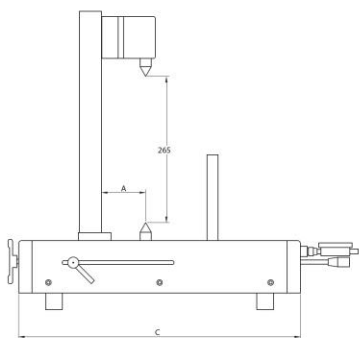
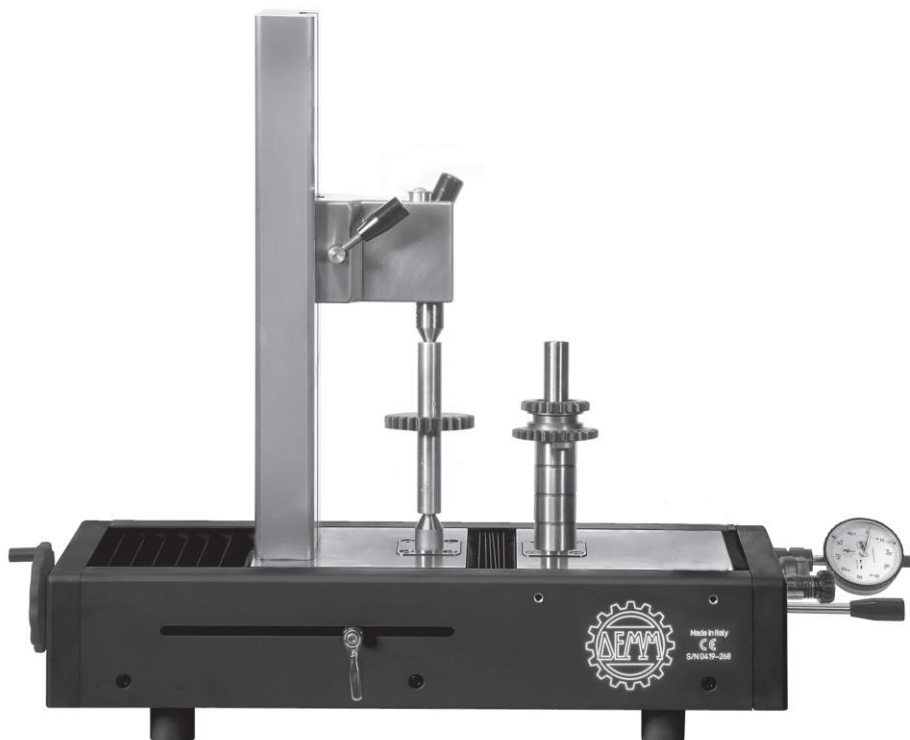
Strumento di controllo eccentricità ingranaggi su alberi



GEARS INGRANAGGI



- Carriage for gear on shaft with hand wheel
- Range between tips: 265mm ; maximum diameter: 150mm
- Swinging carriage for gear with hole, range 10mm
- Supplied with dial gauge 0,01 Ø 60
- Carrello per ingranaggio su albero, con volantino di avvicinamento
- Utile tra le punte 265mm e Ø 150mm max.
- Carrello per ingranaggio con foro, basculante tramite leva con perno Ø 18x150mm di altezza, corsa 10 mm
- Comparatore 0,01 Ø 60 di serie



Article	A	C	Corsa	Code	Kg
VRS 150	80	510	mm. 10	00595	50,000
VRS 300	155	607	mm. 10	008596	50,000