

MINI PLATON

COMPARISON GAUGE FOR INSIDE/OUTSIDE MEASUREMENTS
CALIBRO A COMPARAZIONE PER MISURAZIONI INTERNO/ESTERNO CON PRECARICA



COMPARISON GAUGE CALIBRO A COMPARAZIONE



- Comparison for inside/outside measurements
- Lightweight caliper, carbon fiber steel
- Interchangeable rods
- Double dial gauge positioning (image A & B)
- Supplied with jaws BEC35 and BEC35L, height adjustable supports and dial gauge 0,01 ϕ 60
- Preload range 20mm
- Calibro a comparazione interno/esterno con precarica
- Corpo in alluminio e asta in carbonio
- Puntali e becche intercambiabili
- Doppio sistema d'attacco comparatore (figura 1 & 2)
- Di serie: becche BEC35 e BEC35L, appoggi APM e APF regolabili in altezza, comparatore ϕ 60 0,01
- Corsa utile di precarica 20 mm

**IL NUOVO E VERSATILE
PLATON SI INTEGRA ALLA
VASTA GAMMA DEGLI
STRUMENTI A COMPARAZIONE
DEMM, INDICATO PER
OPERAZIONI DI CONTENUTO
INGOMBRO**

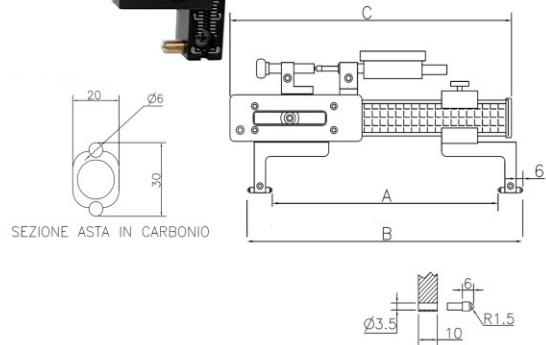
**NEWS
2020!**



Fig.1



Fig.2



ARTICOLO	A	B	C	REPEAT.	CODICE	PESO
MINI PLATON I/E 320	0-290	32-320	265	0.002	00655	0.850
MINI PLATON I/E 500	0-470	32-500	445	0.002	00656	1.000