

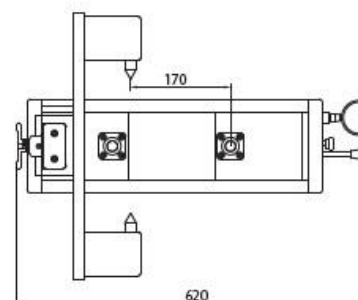
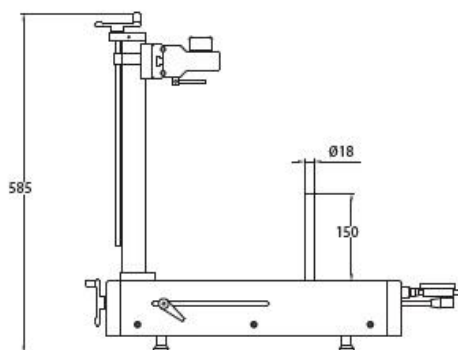
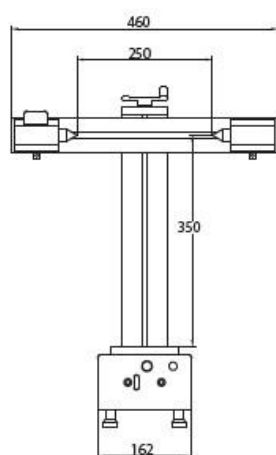
ROTOR COR

Instrument for control pinion, crown gear and worm screws
Strumento di controllo pignone e corone viti senza fine

GEARS INGRANAGGI



- Hand wheel
- With titable arm, adjustable preload
- Quick maneuvering lever
- Optional: display under request
- Includes dial gauge
- Strumento per controllo pignone e corone viti senza fine
- Braccio inclinabile, carro basculante con precarica regolabile
- Leva di manovra rapida
- Optional: visualizzazione su richiesta
- Comparatore incluso



Article	Code	Kg
ROTOR COR	97001	41,000

* Display could be different
Il display potrebbe essere diverso