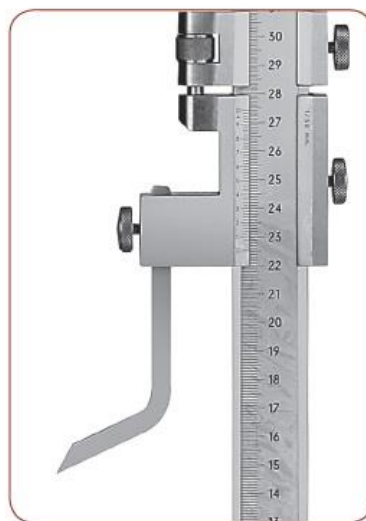
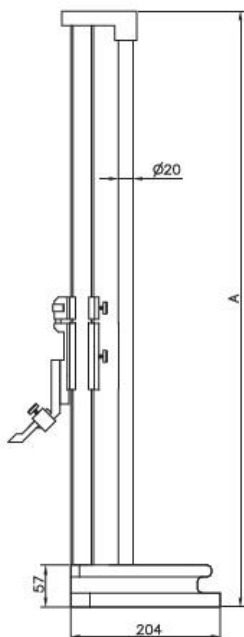
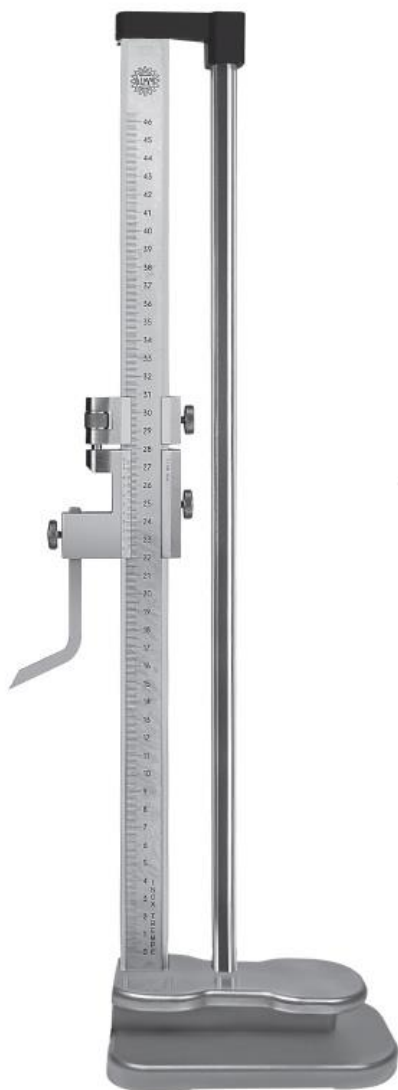


RDC

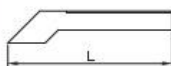
HEIGHT GAGES TRUSCHINI

Vernier height gage/double column
Truschino meccanico a corsoio doppia colonna

- Vernier height gage / double column
- Hardened stainless steel
- Ergonomic base in ground cast iron
- Laser engraved matt chrome finish
- Clamping screw
- Interchangeable accessories, easy to use it
- Truschino meccanico a corsoio doppia colonna
- In acciaio inox
- Base in ghisa
- Scala di lettura incisa laser cromata opaca
- Bloccaggio a vite
- Di serie punta a tracciare tempere



MEASURE ACCESSORY TRACCIATORE



Accessories	Article	Code	Kg
TRACCIATORE L=70 (in dotazione)	OPT	00230	0,040
TRACCIATORE L=70 in metallo duro	OPTMD	00231	0,040

Article	Range	A	Base	Bar Section	Resolution	Accuracy	Code	Kg
RDC 500	500	712	204x117	31 x 7	0,02	0,03	20005	11,700
RDC 600	600	812	204x117	31 x 7	0,02	0,03	20006	12,000
RDC 1000	1000	1212	204x117	31 x 7	0,02	0,04	20010	16,000