

VERTICAL ROTOR

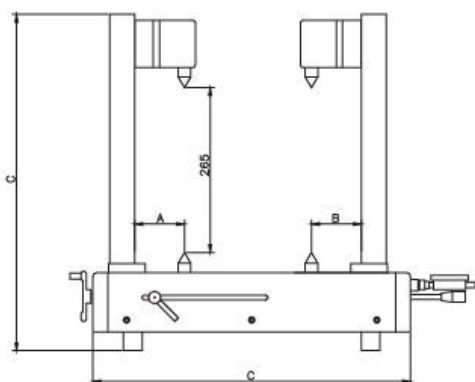
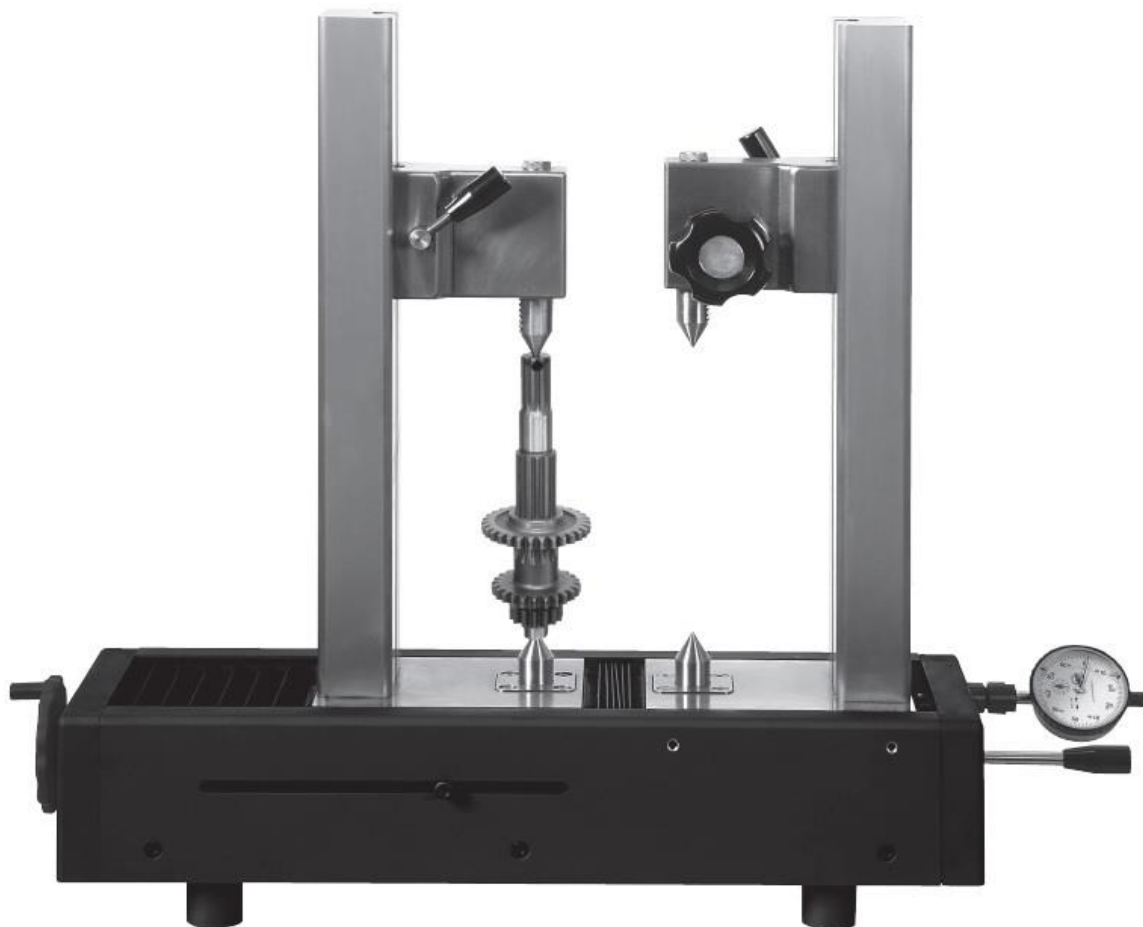
Vertical double post instrument to control gear, camshaft eccentricity and cordal measurement
 Banco di controllo eccentricità e misura cordale ingranaggi su alberi



GEARS INGRANAGGI



- Vertical double post instrument to control gear, camshaft eccentricity and cordal measurement
- Hand wheel
- Included dial gauge 0,01 Ø 60
- Banco di controllo eccentricità e misura cordale ingranaggi su alberi
- Volantino in lega
- Di serie n. 1 comparatore 0,01 Ø 60



Article	A	B	C	Corsa	Code	Kg
VRC 150	80	80	510	mm. 20	00873	60,000
VRC 300	155	80	607	mm. 20	00876	70,000

