

# REMOR

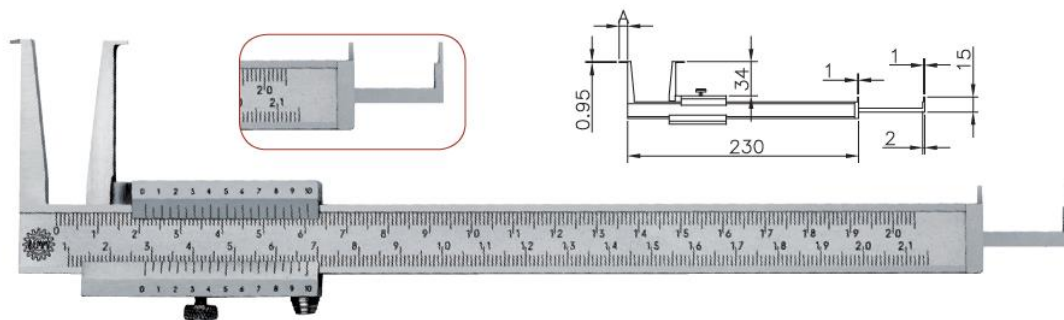
Sliding gauge useful to measure inside grooves and segger channels  
Calibro a corsoio per misure di gole e cardini



## SPECIAL GAUGES CALIBRI SPECIALI



- Sliding gauge useful to measure inside grooves and segger channels
- In hardened stainless steel
- Clamping screw
- Double vernier reading
- Depth gauge designed for inside measurement
- Calibro a corsoio per misure di gole e canali
- In acciaio inox temprato
- Bloccaggio a vite
- Doppio nonio di lettura
- Asta di profondità studiata per le misure interne



| Article | Range  | A   | Bar Section | Resolution | Accuracy | Code  | Kg    |
|---------|--------|-----|-------------|------------|----------|-------|-------|
| REMOR   | 10-175 | 3,5 | 16,5x4      | 0,05       | 0,05     | 00014 | 0,195 |
| REMOR L | 20-185 | 8,5 | 16,5x4      | 0,05       | 0,05     | 00015 | 0,200 |