

# RDY

Digital height gage/double column  
Truschino digitale a corsoio doppia colonna

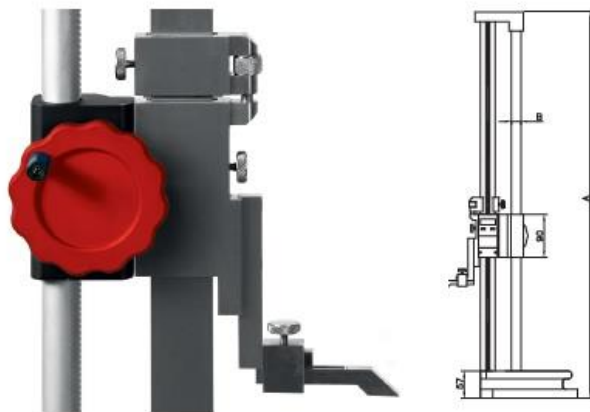


## HEIGHT GAGES TRUSCHINI



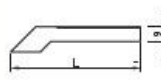
- Digital height gage / double column
- Hardened stainless steel
- Ergonomic base in ground cast iron
- Memory hand wheel
- Regulation ring
- Interchangeable accessories

- Truschino digitale a corsoio doppia colonna
- In acciaio inox
- Base in ghisa
- Volantino di memoria
- Anello di regolazione
- Di serie punta a tracciare tempere

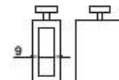


### ACCESSORIES

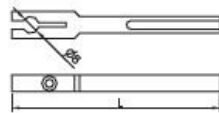
#### ACCESSORI



MEASURE ACCESSORY  
TRACCIATORE



GONIOMETER SUPPORT  
SUPPORTO GONIOMETRO



DIAL GAUGE SUPPORT  
SUPPORTO COMPARATORE



Accessories	Article	Code	Kg
SCRIBING L=70 (included) TRACCIATORE L=70 (in dotazione)	OPT	00230	0,040
SCRIBING L=70 carbide TRACCIATORE L=70 in metallo duro	OPTMD	00231	0,040
SCRIBING L=120 TRACCIATORE L=120	OPT 120	00232	0,047
DIAL GAUGE SUPPORT L=100 SUPPORTO COMPARATORE L=100	PCT 100	00233	0,040
DIAL GAUGE SUPPORT L=120 SUPPORTO COMPARATORE L=120	PCT 120	00234	0,048
GONIOMETER SUPPORT SUPPORTO GONIOMETRO	SPC	00235	0,050

Article	Range	A	B	Base	Perpendicular	Bar Section	Resolution	Accuracy	Code	Kg
RDY 300	300	512	Ø16	174 X 107	0,03 X 300	31 X 7	0,01	0,03	10003	7,000
RDY 400	400	612	Ø16	174 X 107	0,04 X 400	31 X 7	0,01	0,03	10004	8,000
RDY 600	600	812	Ø20	204 X 117	0,06 X 600	31 X 7	0,01	0,03	10006	12,000
RDY 1000	1000	1212	Ø20	204 X 117	0,09 X 1000	31 X 7	0,01	0,04	10010	16,000