

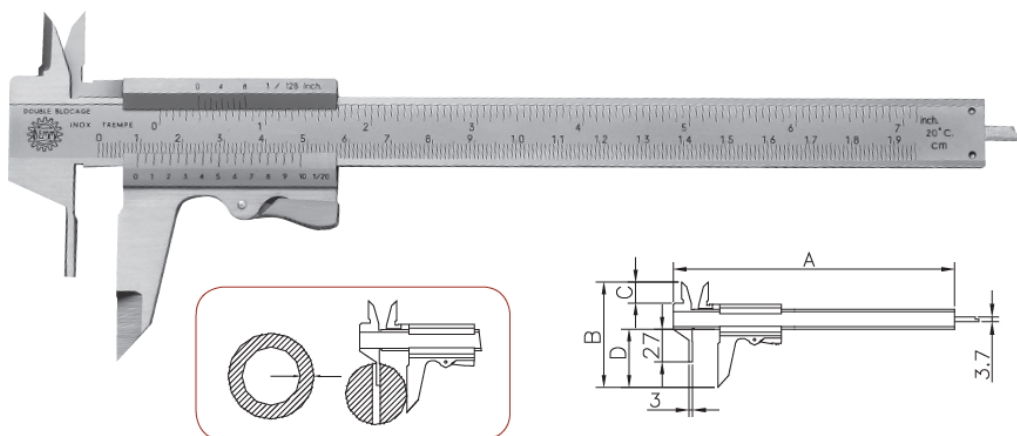
ORMER

Sliding gauge for walls unequal measurement
Calibro a corsoio per misurazioni disassate

SPECIAL GAUGES CALIBRI SPECIALI



- Sliding gauge for walls unequal measurement
- In hardened stainless steel
- Clamping screw
- Calibro a corsoio per misurazioni disassate
- In acciaio inox temprato
- Bloccaggio a vite



Article	Range	A	B	C	D	Bar Section	Resolution	Accuracy	Code	Kg
ORMER 155/47	150	233	85	16	47	16,5x3	0,05	0,05	00016	0,165