

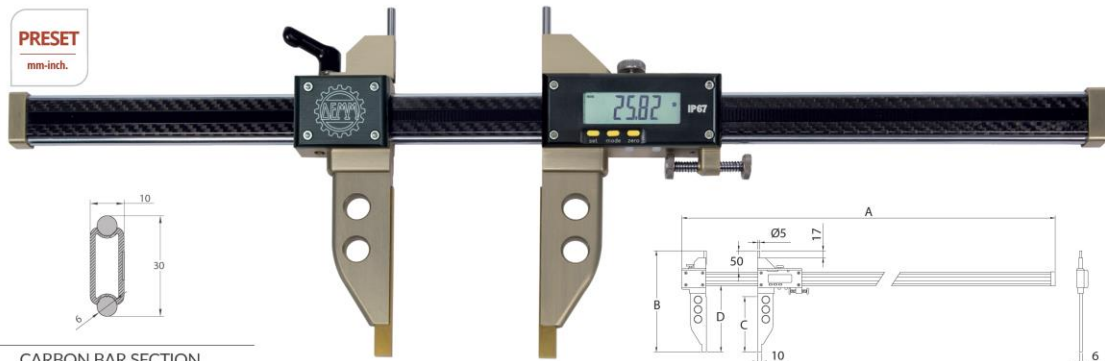
ELETTRA IP67

Sliding gauge in carbon fiber
Calibro a corsoio in fibra di carbonio

BIG GAUGES GRANDI CALIBRI



- Double sliding gauge movable
- Advanced design styling
- Special model with different longest jaws
- Tips on hardened, Tin coated stainless steel
- With spring system for measurement
- Clamping screw
- Calibro a doppio corsoio mobile
- Design innovativo
- Vari modelli con differenti lunghezze becche
- Becche ricoperte Tin
- Sistema di precarica a molla
- Bloccaggio a vite



CARBON BAR SECTION
SEZIONE ASTA IN CARBONIO

MODEL WITH TIPS ON HARDENED, TIN COATED STAINLESS STEEL
VERSIONE CON BECCHIE PER ESTERNI IN LEGA E CONTATTI
IN ACCIAIO TEMPERATO RIVESTITI AL TIN

Article	Range	A	B	C	D	Resolution	Accuracy	Code	Kg
ELETTRA IP67 500/125	500	710	205	100	125	0,01	0,03	78401IP67	1,100
ELETTRA IP67 500/150	500	710	230	125	150	0,01	0,03	78402IP67	1,120
ELETTRA IP67 600/125	600	810	205	100	125	0,01	0,03	78403IP67	1,160
ELETTRA IP67 600/150	600	810	230	125	150	0,01	0,03	78404IP67	1,180
ELETTRA IP67 800/125	800	1010	205	100	125	0,01	0,04	78405IP67	1,280
ELETTRA IP67 800/150	800	1010	230	125	150	0,01	0,04	78406IP67	1,300