

E-LINE/V

Vertical line gauge in inox hardened stainless steel
Riga verticale a corsoio monoblocco in acciaio inox temprato

PRECISION STRAIGHT EDGE RIGHE DI CONTROLLO



WATER RESISTANT



OPTO/RS232

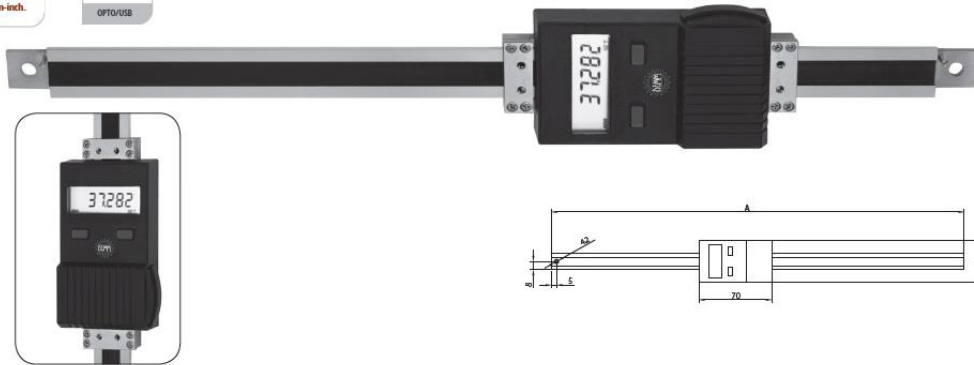


PRESET
mm-inch.



OPTO/USB

- Horizontal line gauge in hardened stainless steel
- Riga di controllo in acciaio inox temprato



Article	Range	A	Bar Section	Resolution	Accuracy	Code	Kg
E-LINE/V 150	150	242	16,5 X 4	0,01	0,02	88015	0,150
E-LINE/V 200	200	292	16,5 X 4	0,01	0,03	88016	0,175
E-LINE/V 300	300	392	16,5 X 4	0,01	0,03	88017	0,250
E-LINE/V 400	400	492	16,5 X 4	0,01	0,03	88018	0,320
E-LINE/V 500	500	592	16,5 X 4	0,01	0,03	88019	0,400