

DIGI PLUTO BS

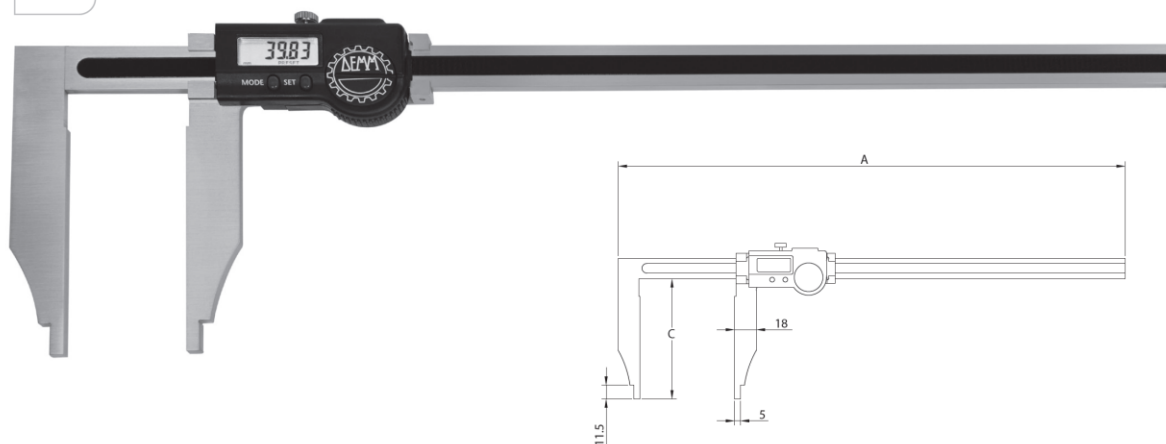
Sliding gauge
Calibro a corsoio



BIG GAUGES GRANDI CALIBRI



- Sliding gauge for measurement internal/external
- In hardened stainless steel
- Electronic IP67 mm/inc
- Clamping screw
- Calibro a corsoio misure interne/esterne
- In acciaio inox temprato
- Elettronica IP67 mm/inc
- Bloccaggio a vite



Article	A	Bar Section	Resolution	Accuracy	C	Code	Kg
DIGI PLUTO BS 200/100	325	17 x 5	0,01	0,03	100	00449	0,65
DIGI PLUTO BS 300/100	425	17 x 5	0,01	0,03	100	00450	0,72
DIGI PLUTO BS 400/100	525	17 x 5	0,01	0,03	100	00451	0,82
DIGI PLUTO BS 500/100	625	17 x 5	0,01	0,03	100	00452	0,92