

# DIGI NETTUNO P

Light sliding gauge in carbon fiber for deep grooves with spring system for i/o measurement



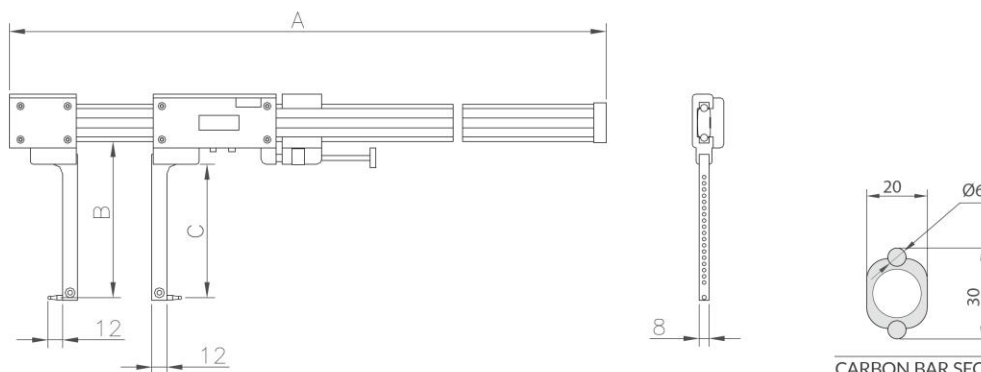
Calibro in fibra di carbonio per gole profonde con prearica interno/esterno

**BIG GAUGES** GRANDI CALIBRI



- Digital sliding gauge for internal/external grooves
- In carbon fiber
- Interchangeable accessories
- Supplied with interchangeable rods with gauged balls  $\varnothing 3$

- Calibro a corsoio per gole interne/esterne
- Corpo in fibra di carbonio
- Puntali intercambiabili
- Di serie coppia terminali sferici  $\varnothing 3$



CARBON BAR SECTION  
SEZIONE ASTA IN CARBONIO

Article	Range	A	B	C	Resolution	Accuracy	Code	Kg
DIGI NETTUNO P 400/125	I 48-448	610	-	107	0,01	0,03	09000	1,000
	E 0-376	610	125	-	0,01	0,03		
DIGI NETTUNO P 400/150	I 48-448	610	-	132	0,01	0,03	09001	1,020
	E 0-376	610	150	-	0,01	0,03		
DIGI NETTUNO P 600/150	I 48-648	810	-	107	0,01	0,03	09003	1,150
	E 0-576	810	125	-	0,01	0,03		
DIGI NETTUNO P 600/150	I 48-648	810	-	132	0,01	0,03	09004	1,170
	E 0-576	810	150	-	0,01	0,03		
DIGI NETTUNO P 800/125	I 48-848	1010	-	107	0,01	0,03	09006	1,280
	E 0-776	1010	125	-	0,01	0,03		
DIGI NETTUNO P 800/150	I 48-848	1010	-	132	0,01	0,03	09007	1,300
	E 0-776	1010	150	-	0,01	0,03		
DIGI NETTUNO P 1000/125	I 48-7048	1210	-	107	0,01	0,03	09008	1,450
	E 0-976	1210	125	-	0,01	0,03		
DIGI NETTUNO P 1000/150	I 48-1048	1210	-	132	0,01	0,03	09009	1,480
	E 0-976	1210	1250	-	0,01	0,03		