

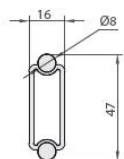
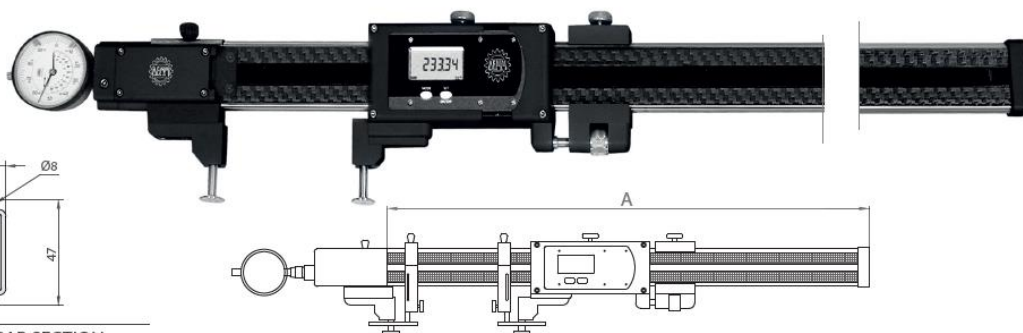
BIG DIGI PLATON

Comparative gauge
Calibro a comparazione con precarica

COMPARISON GAUGES CALIBRI A COMPARAZIONE



- Caliper for inside/outside measurement with dial gauge
- Lightweight caliper (Carbon Fiber)
- Supplied with dial gauge 0,01 \varnothing 60 mm, adaptor (ADT), pair of disk contacts \varnothing 20 mm (TS81660) and height adjustable supports (APP 47)
- Calibro a comparazione interno/esterno con precarica
- Corpo fibra di carbonio
- Di serie: comparatore 0,01 \varnothing 60 mm, adattatore (ADT), coppia contatti a piattello \varnothing 20 mm (TS81660) e supporti regolabili in altezza (APP 47)



CARBON BAR SECTION
SEZIONE ASTA IN CARBONIO

RANGE SPRING SYSTEM 20 MM. INSIDE/OUTSIDE
CORSO UTILE PRECARICA 20 MM. INTERNO/ESTERNO

Article	Range	A	Repeatability	Accuracy	Code	Kg
BIG DIGI PLATON I/E 1500	1500	1800	0,002	0,02	99043	3,100
BIG DIGI PLATON I/E 2000	2000	2300	0,002	0,02	99044	3,600
BIG DIGI PLATON I/E 2500	2500	2800	0,002	0,02	99045	4,100
BIG DIGI PLATON I/E 3000	3000	3300	0,002	0,02	99046	4,600