

# ATENA

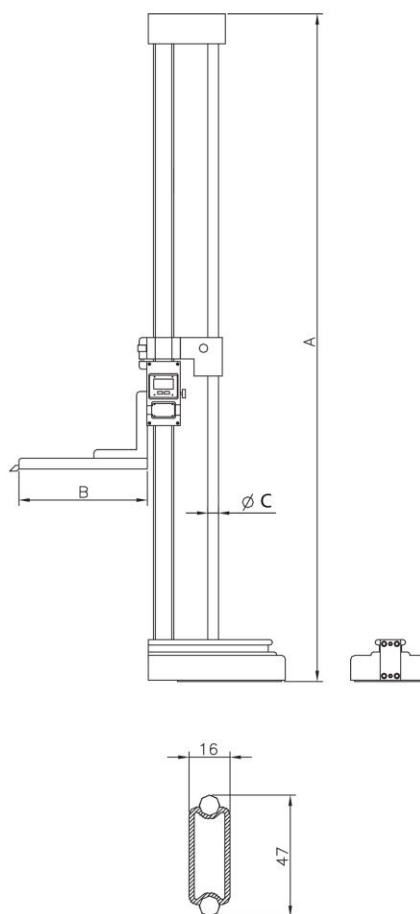
Digital height gage/double column  
Truschino digitale a corsoio doppia colonna

## HEIGHT GAGES TRUSCHINI



- Digital height gage / double column
- Carbon fiber bar
- Light weight
- Ergonomic base in ground cast iron
- Fine adjustment carriage
- Tripping fast (up and down)

- Truschino digitale a corsoio doppia colonna
- Asta in fibra di carbonio
- Corpo in lega leggera
- Base in ghisa
- Carrello di regolazione fine
- Sgancio rapido



Article	Range	A	C	Base	Perpendicularity	Resolution	Accuracy	Code	Kg
ATENA 600	600	910	20	190 X 120	0,03 x 600	0,01	0,04	01920	8,400
ATENA 1000	1000	1310	20	190 X 120	0,05 x 1000	0,01	0,04	01921	11,500
ATENA 1500	1500	1920	25	204 X 117	0,06 x 600	0,01	0,06	00186	18,000
ATENA 2000	2000	2420	25	320 X 186	0,08 x 1000	0,01	0,07	00187	32,000