

MINI PLATON

COMPARISON GAUGE FOR INSIDE/OUTSIDE MEASUREMENTS
 CALIBRO A COMPARAZIONE PER MISURAZIONI INTERNO/ESTERNO CON PRECARICA



COMPARISON GAUGE CALIBRO A COMPARAZIONE



- Comparison gauge for inside/outside measurements
- Lightweight caliper, carbon fiber steel
- Interchangeable rods
- Double dial gauge positionament (image A & B)
- Supplied with jaws BEC35 and BEC35L,height adjustable supports and dial gauge 0,01 Ø60
- Preload range 20mm

- Calibro a comparazione interno/esterno con precarica
- Corpo in alluminio e asta in carbonio
- Puntali e becche intercambiabili
- Doppio sistema d'attacco comparatore (figura 1 & 2)
- Di serie: becche BEC35 e BEC35L, appoggi APM e APF regolabili in altezza, comparatore Ø60 0,01
- Corsa utile di precarica 20 mm

**MULTIFUNCTIONAL CALIPER,
 IDEAL FOR PARTICULAR
 MEASUREMENTS**

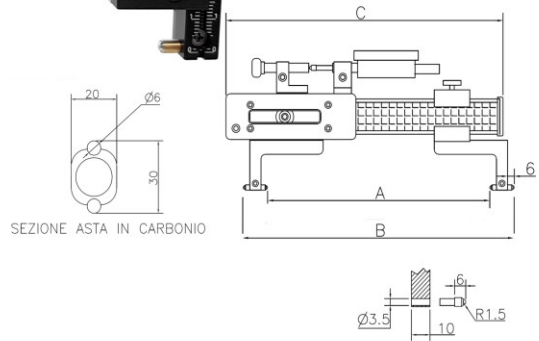
**NEWS
 2020!**



Fig.1



Fig.2



ARTICOLO	A	B	C	REPEAT.	CODICE	PESO
MINI PLATON I/E 320	0-290	32-320	265	0.002	00655	0.850
MINI PLATON I/E 500	0-470	32-500	445	0.002	00656	1.000