

# GEA

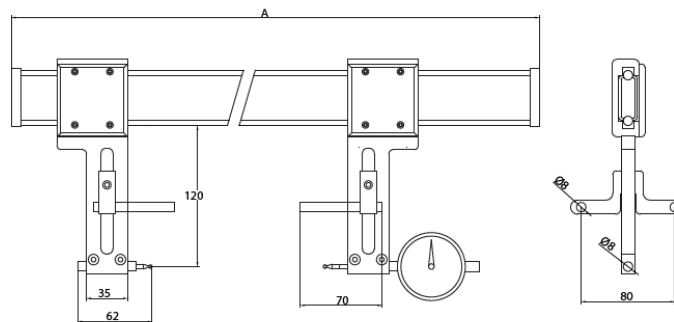
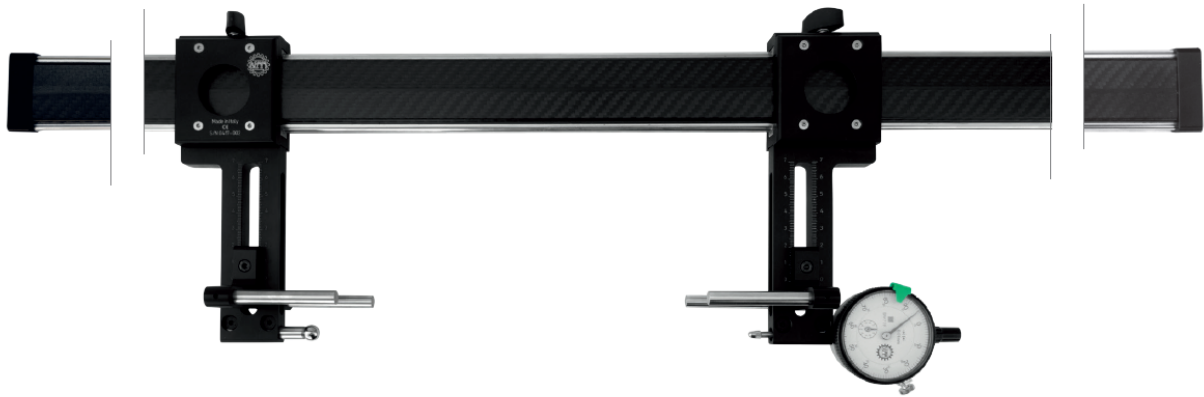
Comparative gauge for internal/external measurement  
Calibro a comparazione per misurazioni interno/esterno



## COMPARISON GAUGES CALIBRI A COMPARAZIONE



- Lightweight caliper, bar in carbon fiber and guides in chromed steel
- Double sliding gauge
- Height adjust supports
- Contacts with hole  $\varnothing 8$
- Adaptor  $\varnothing 8$  for interchangeable contacts M2.5
- One jaw/to set a dial gauge  $\varnothing 8$
- Repeatability: 0,02 / 0,03
- Dial gauge not included
- Corpo fibra di carbonio rinforzato e guida in acciaio cromato
- Doppio carrello mobile
- Supporti regolabili in altezza
- Becche con foro  $\varnothing 8$
- Adattatore  $\varnothing 8$  per terminali intercambiabili M2.5
- Una becca porta comparatore; sede  $\varnothing 8$
- Repetibilità: 0,02 / 0,03
- Comparatore non compreso



Article	Range	A	Sez. Asta	Repeatability	Code	Kg
GEA 600	600	850	40X13	0,002	00071	1,250
GEA 1000	1000	1250	40X13	0,002	00072	1,500
GEA 1500	1500	1750	40X13	0,002	00073	1,800

Article	Range	A	Sez. Asta	Repeatability	Code	Kg
BIG GEA 2000	2000	2300	47X16	0,002	00206	3,700
BIG GEA 2500	2500	2800	47X16	0,002	00207	4,300
BIG GEA 3000	3000	3300	47X16	0,002	00208	4,900