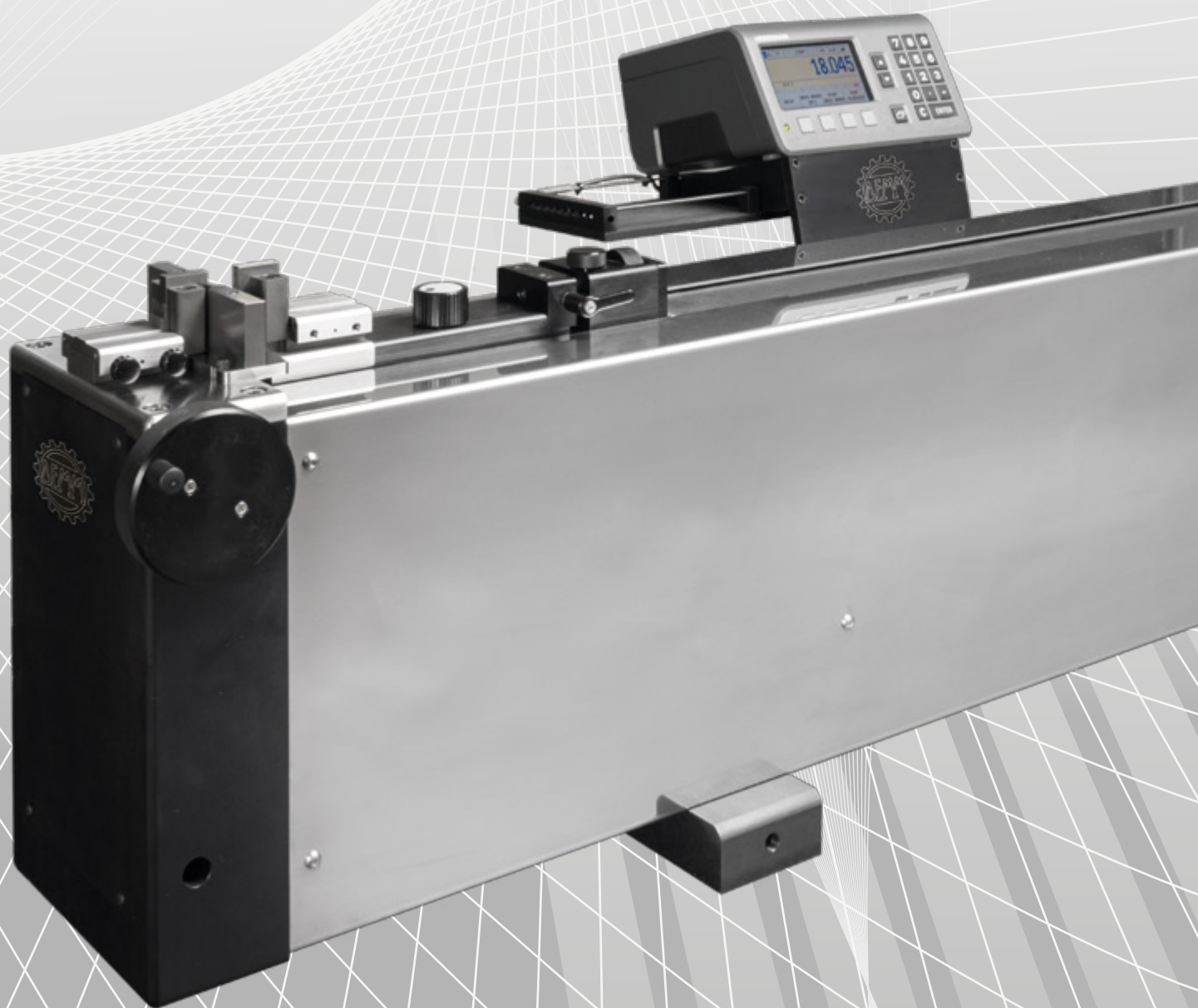


DIGILINEA RAPID RESET CONTROLLER




MADE IN ITALY

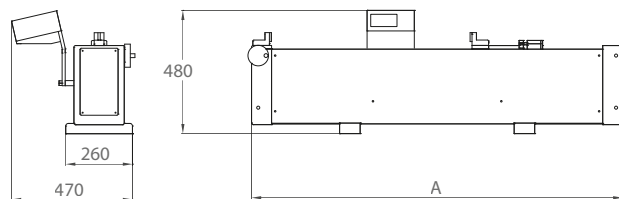


DIGILINEA RAPID H

Digital pre-setting device
Banco per controllo strumenti

MEASURE INSTRUMENT

- DEMM workbench with Heidenhain reading system for controlling instruments
 - Simple, quick and easy to use. Maximum reliability, precision, robustness and durability
 - To control, preset and calibrate tools, bore gauges zeroing and measuring instruments in general. Operating temperature from -15° to +50°
 - Stabilized cast iron structure, heads of light alloy and stainless steel coating
 - Hardened steel chrome guides, sliding carriages on double opposed bearings
 - Secondary cart with working preload for pull/push and fine registration
 - Optic lines with absolute linear correction
 - Handwheel with clutch with strength from 8 to 15 Nw
 - Zeroing contacts in hard metal (cemented carbide lapped)
 - Display with keyboard for setting
 - Wide range of accessories for various control operations
 - RS232 data output, supply 220 V
 - Supplied with user manual for the reading system
- Banco DEMM per controllo strumenti con sistema di lettura Heidenhain
 - Semplicità, rapidità e facilità di utilizzo. Massima affidabilità, precisione, solidità e durata
 - Per controllo, presettaggio e taratura di strumenti, azzeramento alesametri e strumenti di misura in genere. Temperatura di esercizio da -15° a +50°
 - Struttura in ghisa stabilizzata, testate in lega leggera e rivestimento in acciaio inox
 - Guide in acciaio temperato e cromato, scorrimento carrelli su doppi cuscini contrapposti
 - Carrello secondario con precarica di lavoro in tiro/spinta e microregistrazione
 - Righe ottiche con correzione lineare assoluta
 - Volantino di manovra con frizione con forza da 8 a 15 Nw
 - Contatti di azzeramento in metallo duro (widia lappato)
 - Display con tastiera per impostazioni
 - Ampia gamma di accessori per le più svariate operazioni di controllo
 - Uscita dati RS232, alimentazione 220 V
 - Fornito con manuale di utilizzo per il sistema di lettura



Article	Range	A	Repeatability	Accuracy	Res.	Code	Kg
DIGILINEA RAPID H 400	400	846	0,001	1,5+L/400	0,001	00246	75,000
DIGILINEA RAPID H 700	700	1146	0,001	1,5+L/400	0,001	00247	98,000
DIGILINEA RAPID H 1000	1000	1446	0,001	1,5+L/400	0,001	00248	183,000
DIGILINEA RAPID H 1500	1500	1946	0,001	1,5+L/400	0,001	00249	280,000
DIGILINEA RAPID H 2000	2000	2446	0,001	1,5+L/400	0,001	00245	366,000

APPLICATIONS DIGILINEA RAPID ESEMPI D'IMPIEGO DIGILINEA RAPID

ZERO-SETTING BORE GAUGES
AZZERAMENTO ALESAMETRI



CONTROL AND/OR PRESETTING TILTING GAUGE
CONTROLLO E/O PRESETTAGGIO CALIBRO BASCULANTE

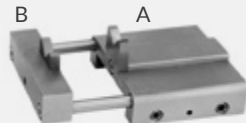
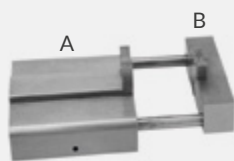


CONTROL AND/OR PRESETTING MICROMETER
CONTROLLO E/O PRESETTAGGIO MICROMETRO



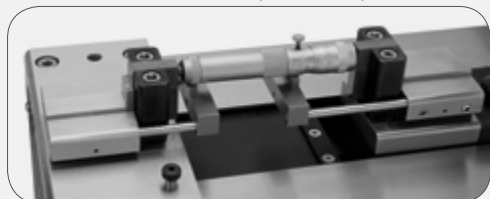
ACCESSORIES STANDARD ACCESSORI STANDARD

STANDARD ACCESSORIES ACCESSORI DI SERIE

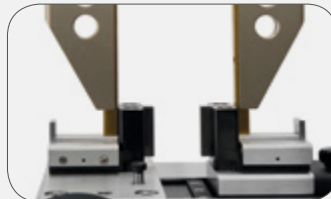


Article	Code
A	88100
B	88101

Accessories A+B internal control of micrometer
Accessori A+B controllo micrometri per interni a 2 punti



Accessory A control of caliper
Accessorio A controllo calibri



Accessory A example of preset
Accessorio A esempio preimpostaggio



OPTIONAL ACCESSORIES AND APPLICATIONS ACCESSORI ED ESEMPI D'IMPIEGO

ACCESSORIES ACCESSORI

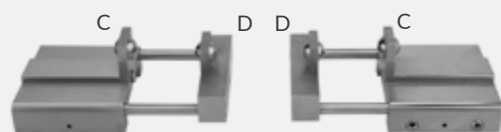


Art. L cod. 88103

Art. H cod. 88104



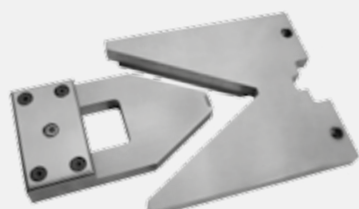
Art. IS cod. 88102



Art. C cod. 88110 / Art. D cod. 88109



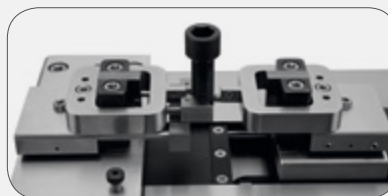
Art. C cod. 88110



Art. P3 cod. 201566

APPLICATIONS APPLICAZIONI

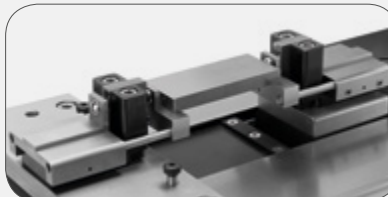
Thread control
Controllo filettatura



Gear control
Controllo ingranaggi



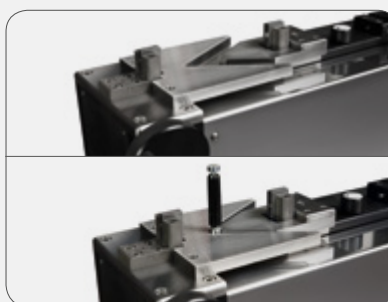
External control with
one contact point
Controllo esterno con
un punto di contatto



For internal ring
Controllo anelli



Control of diameter and
3 point micrometer
Controllo diametri e
micrometri a 3 punti



OS



O



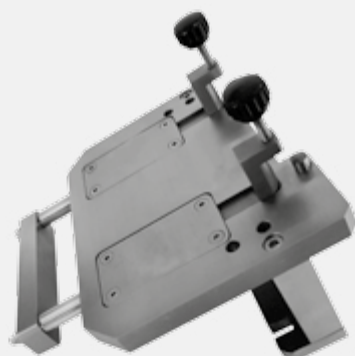
Art. OS cod. 88105 / Art. O cod. 88106

Control of dial gauges
Controllo comparatori



Art. DPF cod. 202020

Accessory to support rods
for thread control
Porta puntali a carruggine (a
richiesta) per controllo filetti



Art. P cod. 201565

Control of depth calipers
Controllo calibri di profondità



Art. ES cod. 88111

Gear control
Controllo ingranaggi



Art. F cod. 88107/ Art. E cod. 88108

Internal control with one contact
point and height adjustment
Controllo interni su un punto
con altezza regolabile

