

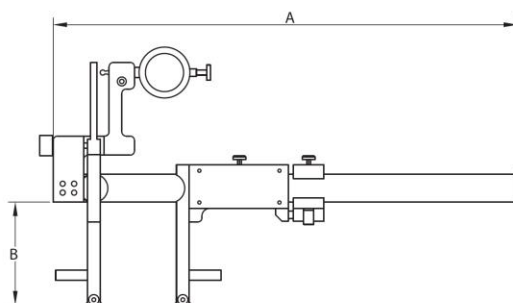
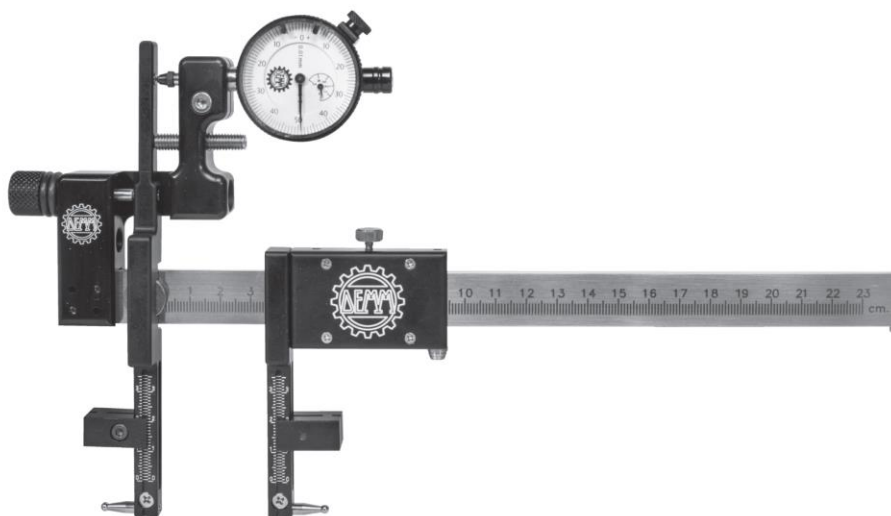
# BASCOM

Caliper for inside/outside measurement  
Calibro a comparazione interno/esterno

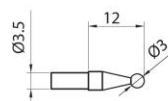
## COMPARISON GAUGES CALIBRI A COMPARAZIONE



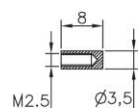
- Caliper for inside/outside measurement with dial gauge
- Lightweight caliper, in hardened stainless steel
- Easy to operate
- Interchangeable rods for inside grooves
- Supplied with dial gauge 0,01  $\varnothing$  40 mm and couple of interchangeable rods article TS 3
- Calibro a comparazione interno/esterno
- Corpo lega leggera, asta acciaio inox tempre
- Di facile utilizzo
- Puntali intercambiabili per gole e filetti
- Di serie comparatore 0,01  $\varnothing$  40 mm e coppia terminali intercambiabili articolo TS 3



STANDARD EQUIPMENT INTERCHANGEABLE RODS  $\varnothing$ 3  
COPPIA DI TERMINALI A SFERA  $\varnothing$ 3 IN DOTAZIONE



Article	Code
TS3	02030



Article	Code
BAR60	02000

Article	Range	A	B	Bar Section	Resolution	Accuracy	Code	Kg	
BASCOM 200/60	I	20 - 200	280	55	18 X 4	0,01	0,02	11062S	0,420
	E	0 - 138	280	62	18 X 4	0,01	0,02		



Article	Range	A	B	Bar Section	Resolution	Accuracy	Code	Kg	
BASCOM 300/80	I	24 - 300	435	75	22 x 5	0,01	0,02	11083A	0,950
	E	0 - 230	435	80	22 x 5	0,01	0,02		
BASCOM 500/80	I	24 - 500	635	75	22 x 5	0,01	0,03	11085S	1,150
	E	0 - 430	635	80	22 x 5	0,01	0,03		

