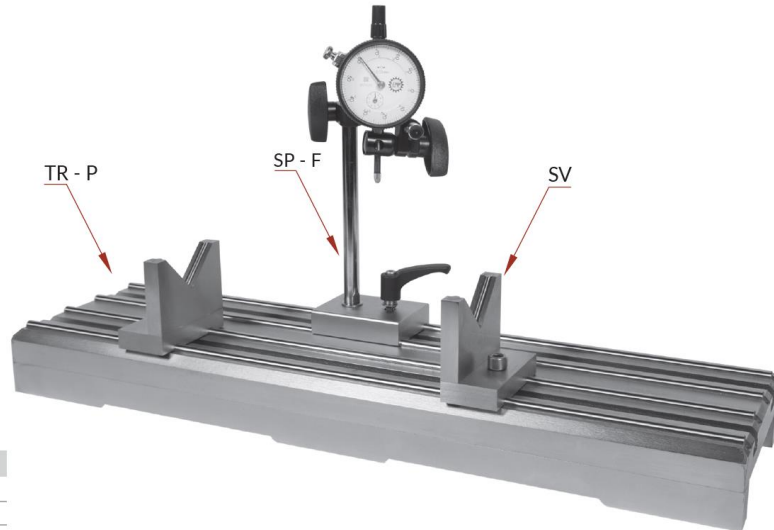
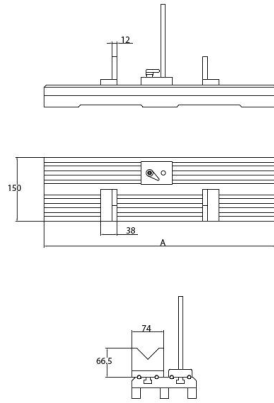


BANCO SV

Multifunction Base
Piastra Multifunzione

MEASURE INSTRUMENTS STRUMENTI CONTROLLO

- For check linearity and cylindricity
- Base length 300 or 500 mm. with 2 T-slots 12 mm.
- "V" support with surface in hard metal
- Supplied with arm support for dial gauge
- Standard supply: plate TR-P, "V" supports SV, movable support for dial gauge SP-F
- Per controllo linearità e cilindricità
- Base da 300 o 500 mm. con 2 cave a T 12 mm.
- Supporti a V con appoggi in metallo duro
- Fornito con braccetto porta comparatore
- Dotazione standard: piastra TRP, supporti a "V" art SV e porta comparatore mobile SP-F



Article	Code	Kg
BANCO SV 300	201601	18,500
BANCO SV 500	201602	25,000