

ARGO C BD

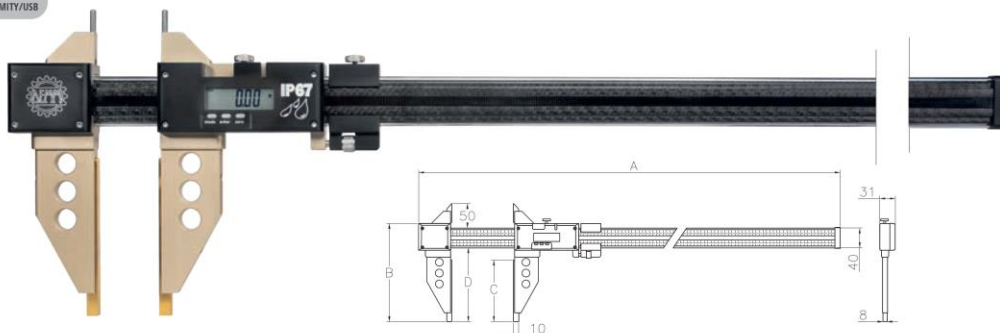
Sliding gauge on carbon fiber
Calibro a corsoio in fibra di carbonio

BIG GAUGES GRANDI CALIBRI



- Sliding gauge in carbon fiber
- Contacts of the jaws tin coated
- Clamping screw
- Electronic IP67 with big numbers
- Push/pull presser
- With fine adjustment
- Cylindrical upper jaws $\varnothing 5$

- Calibro a corsoio con asta in fibra di carbonio
- Becche ricoperte Tin
- Bloccaggio a vite
- Elettronica IP67 grandi numeri
- Pressore a molla tiro/spinta
- Carrello regolazione fine
- Becche superiori con cilindri $\varnothing 5$



Article	Range	A	B	C	D	Resolution	Accuracy	Code	Kg
ARGO C BD IP67 800/150	800	1050	200	125	150	0,01	0,04	00628	1,700
ARGO C BD IP67 1000/150	1000	1250	200	125	150	0,01	0,04	00629	1,900
ARGO C BD IP67 1000/200	1000	1250	250	160	200	0,01	0,04	00630	2,030
ARGO C BD IP67 1500/150	1500	1750	200	125	150	0,01	0,05	00631	2,250
ARGO C BD IP67 1500/200	1500	1750	250	160	200	0,01	0,05	00632	2,380
ARGO C BD IP67 2000/150	2000	2250	200	125	150	0,01	0,06	00633	2,650
ARGO C BD IP67 2000/200	2000	2250	250	160	200	0,01	0,06	00634	2,780