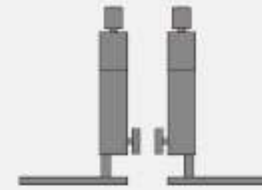


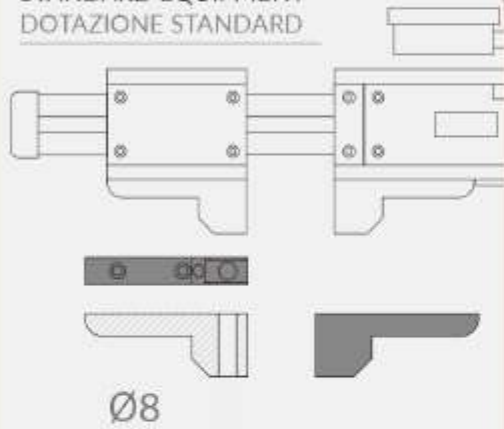
STANDARD EQUIPMENT
DOTAZIONE STANDARD



SUPPORT ADJUSTABLE
APPOGGI REGOLABILI APP 30

Article	Code	Kg
APP 30	99080	0,190

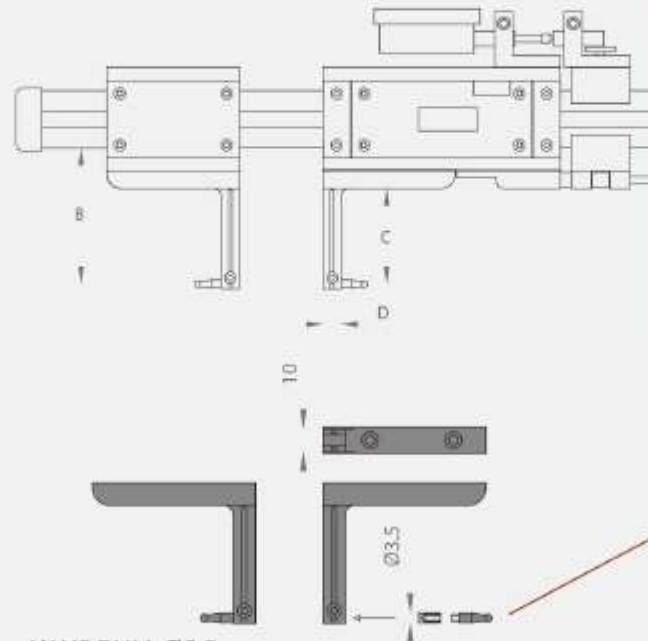
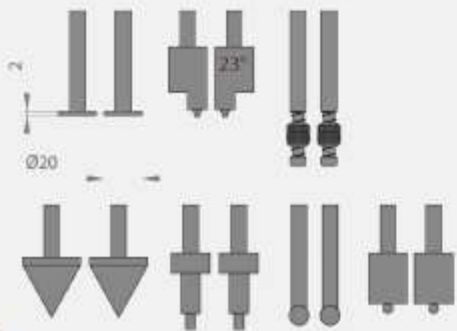
STANDARD EQUIPMENT
DOTAZIONE STANDARD



ADAPTER FOR PROBES WITH FASTENING Ø8
ADATTATORE TASTATORI Ø8

Article	Code	Kg
ADT	00270	0,026

Contacts - Accessories
Tastatori Ø8



JAWS BULL Ø3,5
BECHE BULL Ø3,5

Article	B	C	D	Codice	Kg
BULL 70	70	50	10	99900	0,048
BULL 100	100	80	12	99902	0,053
BULL 125	125	105	12	99904	0,058
BULL 150	150	130	12	99905	0,062



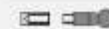
PROBES Ø8
TASTATORE TAS 8 Ø8

Article	Code	Kg
TAS 8	99090	0,048

Contacts Ø3,5
Terminali Ø3,5

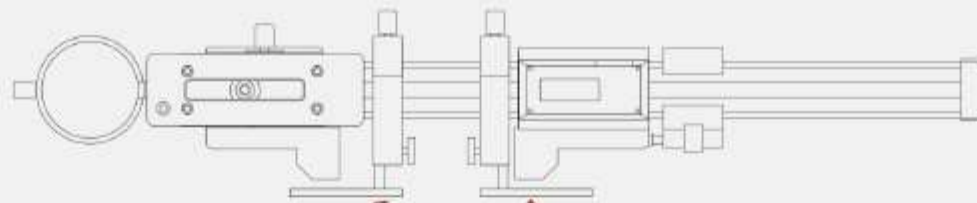


Rods with calibrated spheres
Terminali con sfere calibrate

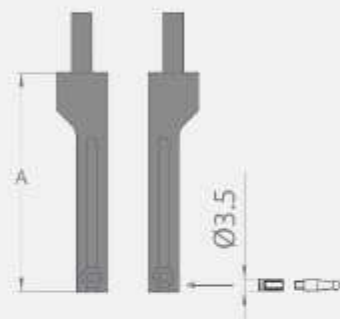


Rods for threads
Terminali per filettature





OPTIONAL EQUIPMENT FOR INSIDE/OUTSIDE
DOTAZIONE OPTIONAL PER INTERNO/ESTERNO



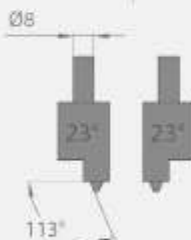
Article	A	Code	Kg
UL	88	00220	0,065
UL 130	103	00220130	0,075
UL 150	123	00220150	0,085

STANDARD EQUIPMENT
DOTAZIONE STANDARD

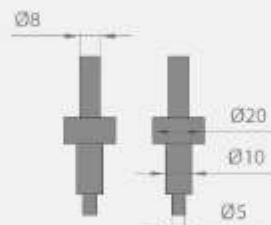


Article	Code	Kg	Per strumento
APP 30	99080	0,190	Platon
APP 47	99081	0,220	Big Platon

Article	Code	Kg
TS81660	00271	0,070



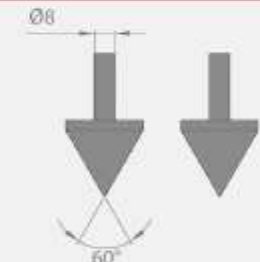
Article	Code	Kg
OR23	201551	0,050



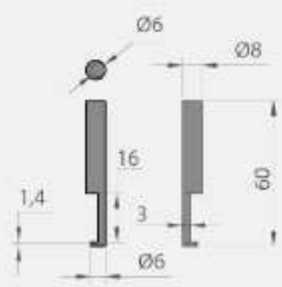
Article	Code	Kg
IE	00228	0,110



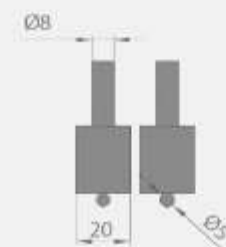
Article	Code	Kg
TS81260	00291	0,090



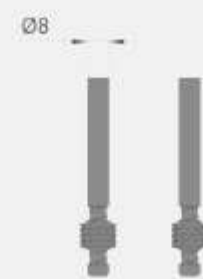
Article	Code	Kg
CN	00225	0,165



Article	Code	Kg
TP8104031	00293	0,080



Article	Code	Kg
TASF5	201550	0,050



Article	Code	Kg
TZ08	00280	0,070
TZ1	00281	0,070
TZ125	00282	0,070
TZ15	00283	0,070
TZ2	00284	0,070
TZ25	00285	0,070
TZ3	00286	0,070
TZ4	00287	0,070
TZ5	00288	0,070
TZ6	00289	0,070