

MINOSSE

Instrument to detect planarity, steps, chamfers
and distances hole/plan

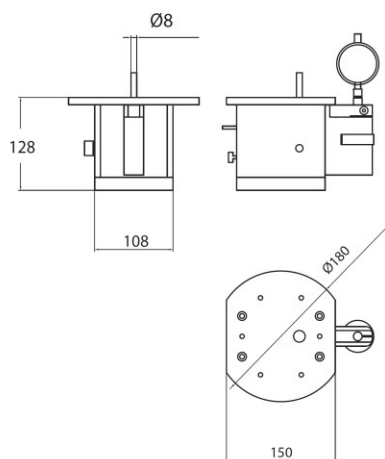
Strumento per rilevare planarità, gradini, smussi
e distanze foro/piano



MEASURE INSTRUMENTS STRUMENTI CONTROLLO



- Instrument to detect planarity, steps, chamfers and distances hole/plan
- Dial gauge micrometric adjustment
- Reverse pressure probe for pulling and pushing
- Dial gauge 0,01 \varnothing 60 supplied
- Limit switch adjustable, dial gauge saver
- Strumento per rilevare planarità, gradini, smussi e distanze foro/piano.
- Regolazione micrometrica comparatore
- Inversione pressione tastatore per tiro e spinta
- Comparatore 0,01 \varnothing 60 in dotazione
- Finecorsa regolabile salva comparatore



Article	Ripetibilità	Corsa	Code	Kg
MINOSSE	0,002	10	90007	5,230