

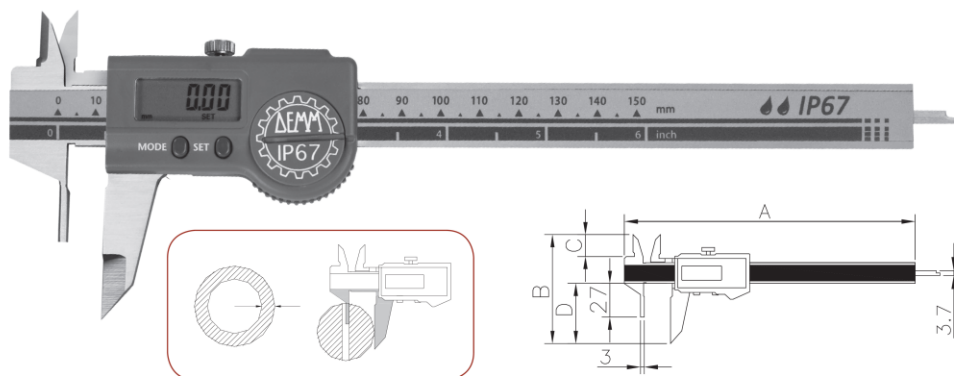
DIGI ORMER

Digital sliding gauge for walls unequal measurement
 Calibro a corsoio digitale per misurazioni disassate

SPECIAL GAUGES CALIBRI SPECIALI



- Digital sliding gauge for walls unequal measurement
- In hardened stainless steel
- Cable connect proximity/usb
- Clamping screw
- Calibro a corsoio digitale per misurazioni disassate
- In acciaio inox tempré
- Connessione proximity usb
- Bloccaggio a vite



Article	Range	A	B	C	D	Bar Section	Resolution	Accuracy	Code	Kg
DIGI ORMER 155/47	150	233	85	16	47	16,5X3	0,01	0,02	00100	0,170